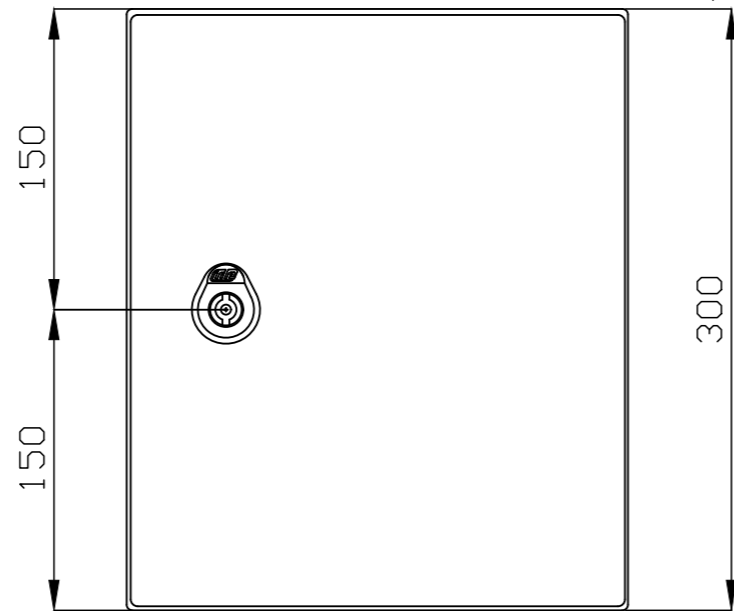
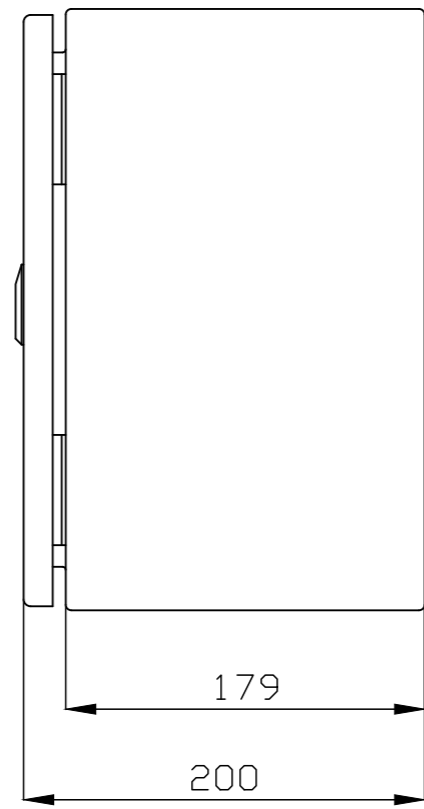
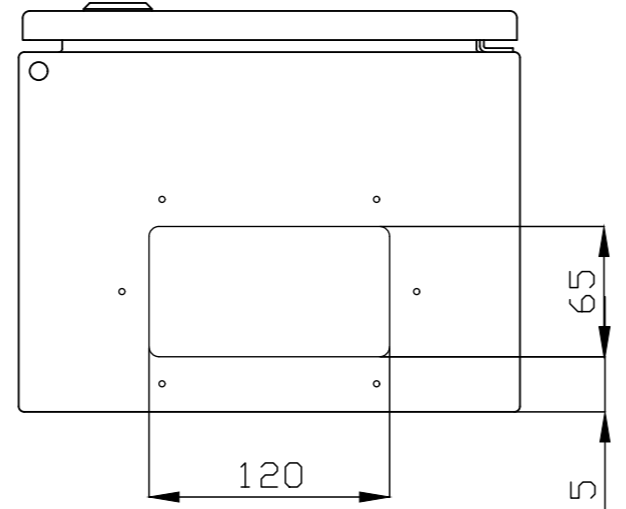
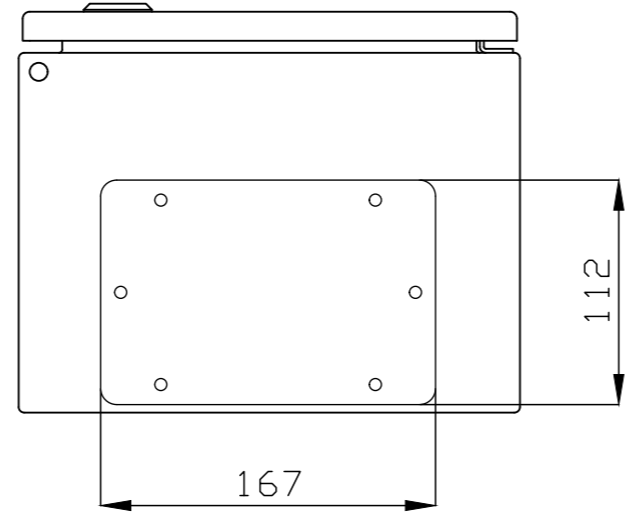
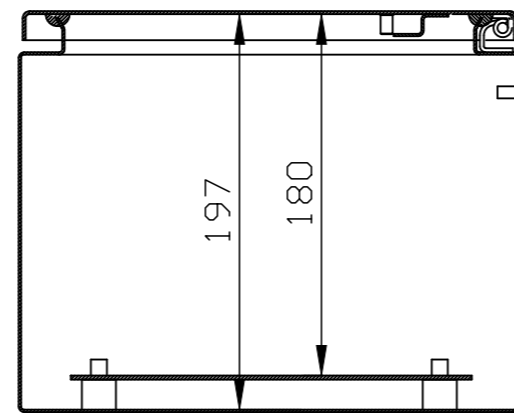
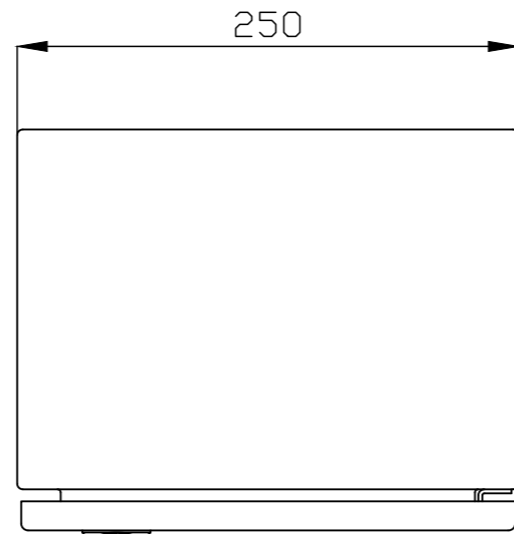


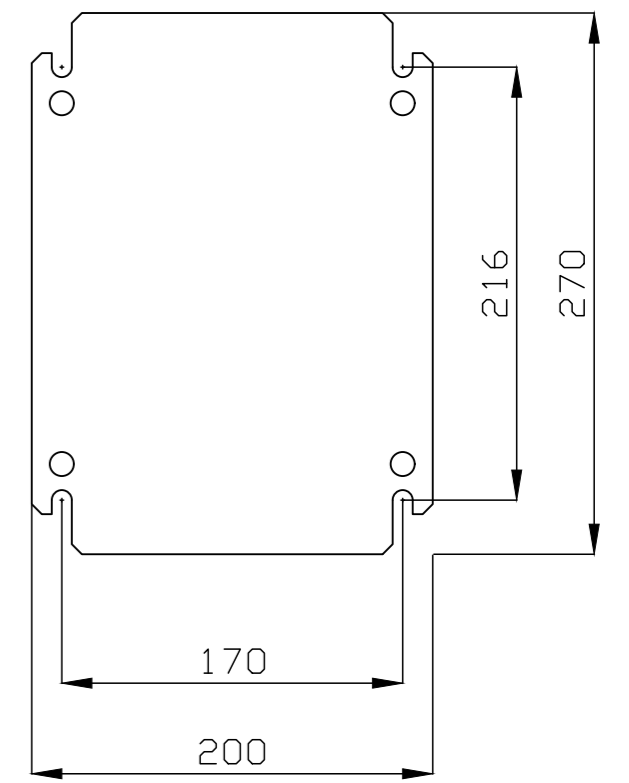
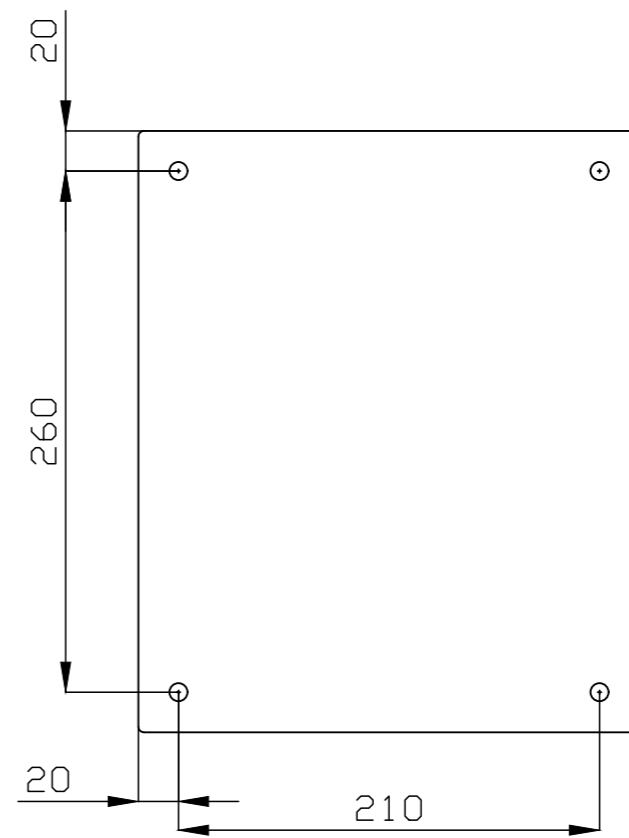
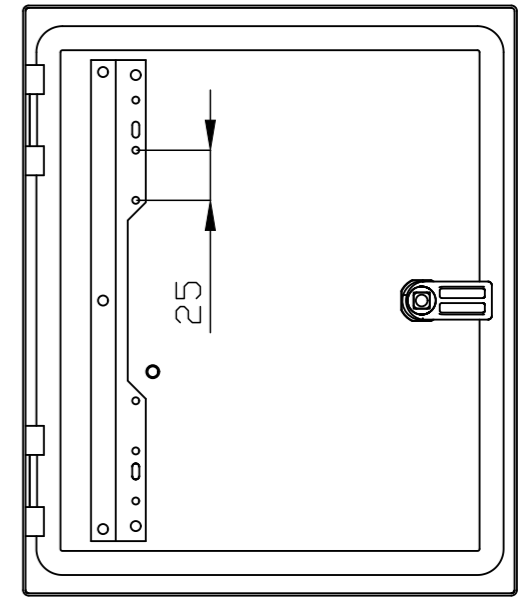
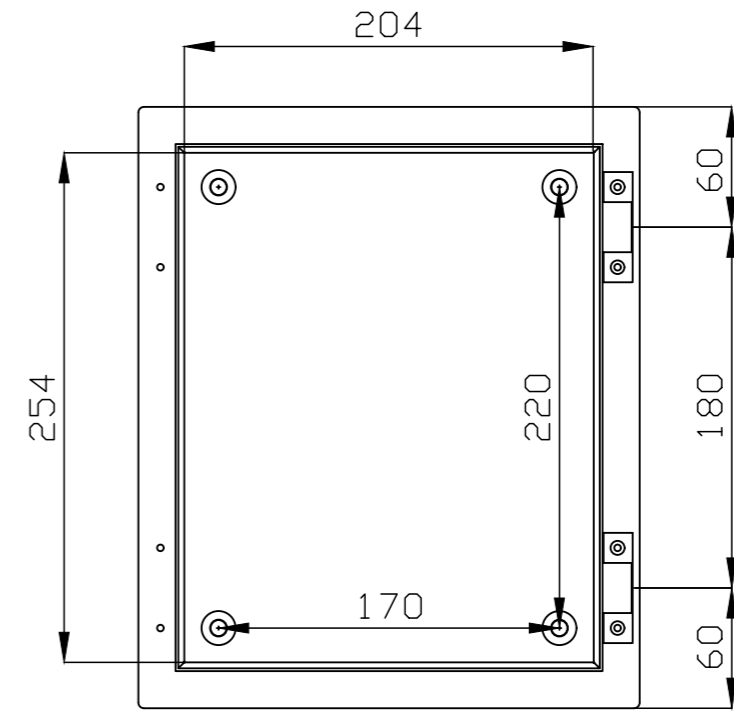
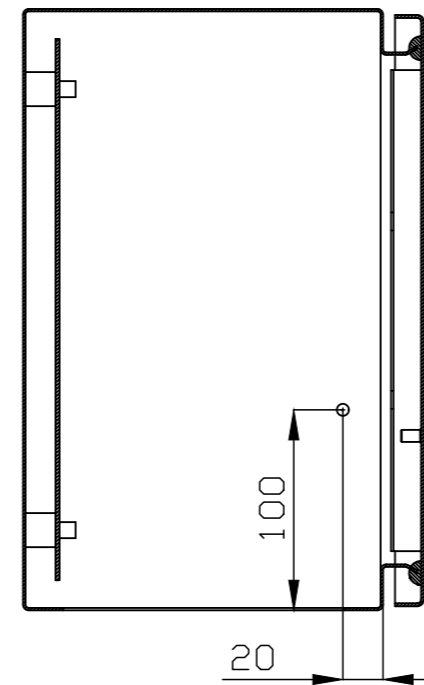
GNT302520



GN302520



27.5



PLACA DE MONTAJE NO INCLUIDA EN REF. "/SP"
MOUNTING PLATE NOT INCLUDED IN REF. "/SP"

MODIFICADO / MODIFIED					
FIRMA / SIGNATURE	NOMBRE / NAME	FECHA / DATE	Nº EDIC. / Nº MODIF.	DESCRIPCION DEL CAMBIO / CHANGE DESCRIPTION	
DIGITAL					
APROBADO / CHECKED	C.VICENTE	30/04/2020		DESCRIPCION / DESCRIPTION	
DIBUJADO / DRAWN	C.LÓPEZ	30/04/2020			
				GN/GNT302520	PROYECTO / PROJECT
					ARGENTA
					SUSTITUYE / REPLACE
				CODIGO DE PLANO / DRAWING CODE	
				500.06.005	
				EDICION / EDITION	Nº 1
				TOLERANCIAS GENERALES / GENERAL TOLERANCES	
				EN 22768-mK	
				HÓJUA 1 DE 1 / SHEET 1 OF 1	
				TAMANO / ESCALA / SIZE / SCALE	
				A2	1:1

